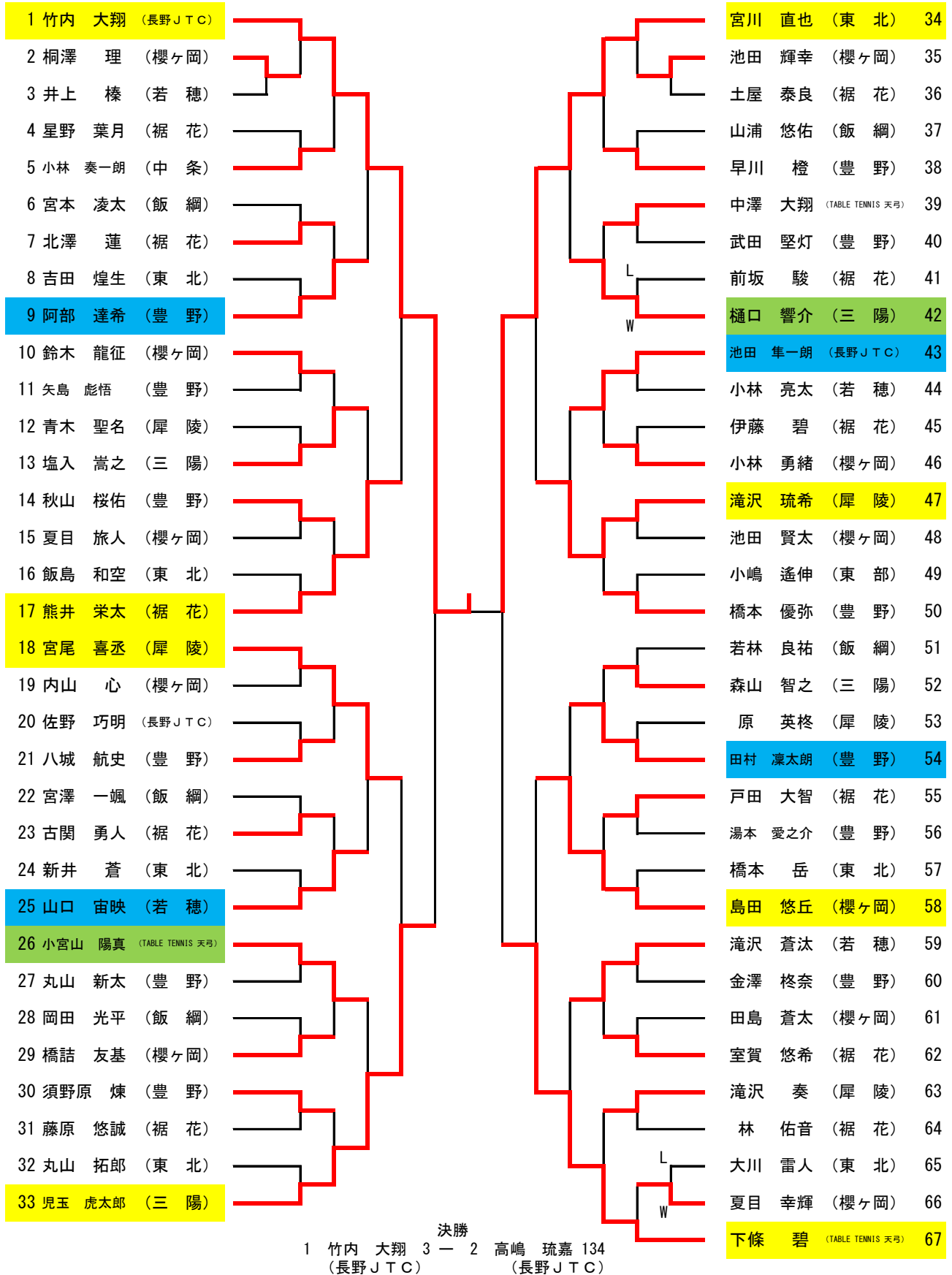
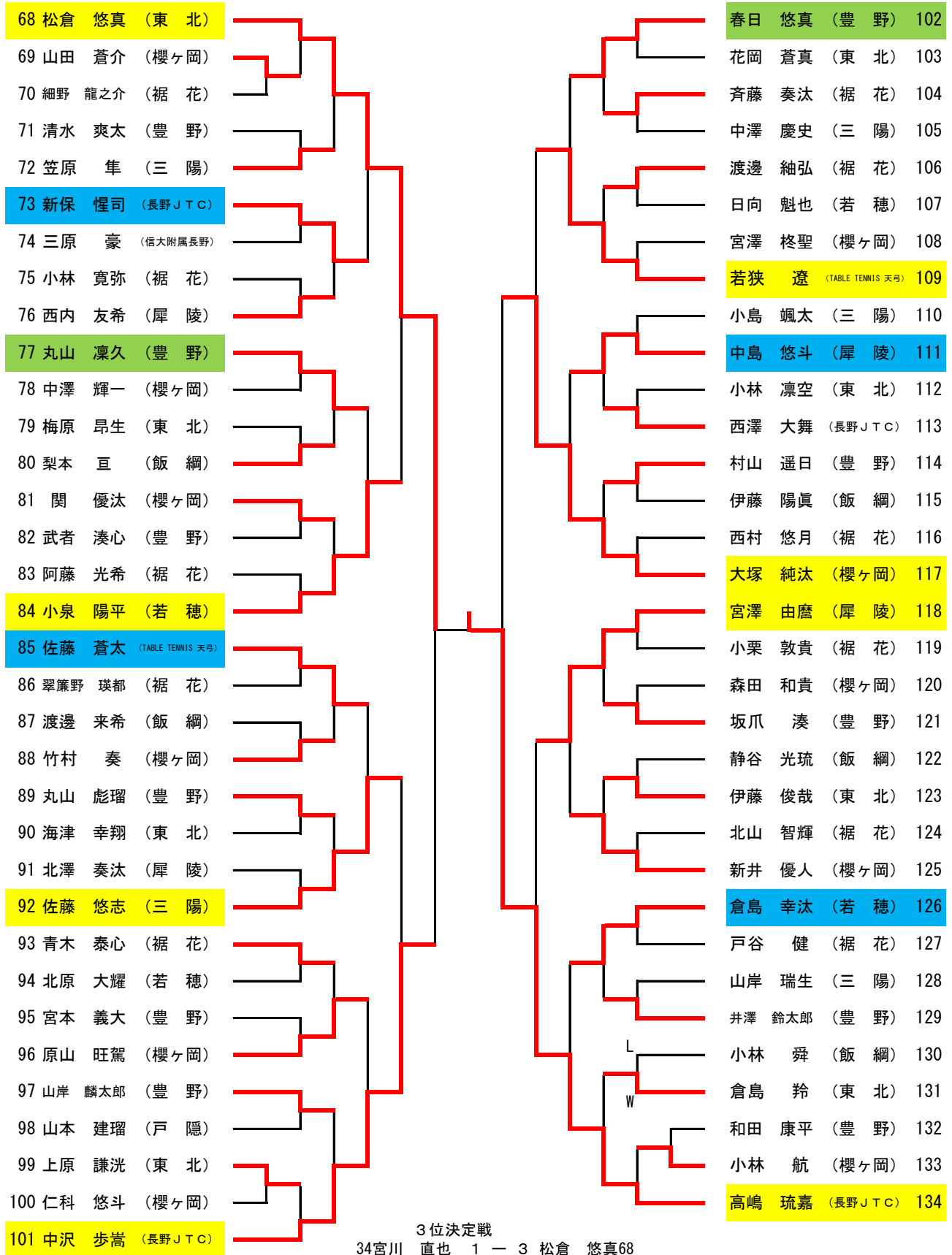


男子シングルス (1)





男子シングルス (2)



- 68 松倉 悠真 (東北)
- 69 山田 蒼介 (櫻ヶ岡)
- 70 細野 龍之介 (裾花)
- 71 清水 爽太 (豊野)
- 72 笠原 隼 (三陽)
- 73 新保 惺司 (長野JTC)
- 74 三原 豪 (信大附属長野)
- 75 小林 寛弥 (裾花)
- 76 西内 友希 (犀陵)
- 77 丸山 凜久 (豊野)
- 78 中澤 輝一 (櫻ヶ岡)
- 79 梅原 昂生 (東北)
- 80 梨本 亘 (飯綱)
- 81 関 優汰 (櫻ヶ岡)
- 82 武者 湊心 (豊野)
- 83 阿藤 光希 (裾花)
- 84 小泉 陽平 (若穂)
- 85 佐藤 蒼太 (TABLE TENNIS 天弓)
- 86 翠簾野 瑛都 (裾花)
- 87 渡邊 来希 (飯綱)
- 88 竹村 奏 (櫻ヶ岡)
- 89 丸山 彪瑠 (豊野)
- 90 海津 幸翔 (東北)
- 91 北澤 奏汰 (犀陵)
- 92 佐藤 悠志 (三陽)
- 93 青木 泰心 (裾花)
- 94 北原 大耀 (若穂)
- 95 宮本 義大 (豊野)
- 96 原山 旺鴛 (櫻ヶ岡)
- 97 山岸 麟太郎 (豊野)
- 98 山本 建瑠 (戸隠)
- 99 上原 謙洸 (東北)
- 100 仁科 悠斗 (櫻ヶ岡)
- 101 中沢 歩嵩 (長野JTC)

- 春日 悠真 (豊野) 102
- 花岡 蒼真 (東北) 103
- 斉藤 奏汰 (裾花) 104
- 中澤 慶史 (三陽) 105
- 渡邊 紬弘 (裾花) 106
- 日向 魁也 (若穂) 107
- 宮澤 柁聖 (櫻ヶ岡) 108
- 若狭 遼 (TABLE TENNIS 天弓) 109
- 小島 颯太 (三陽) 110
- 中島 悠斗 (犀陵) 111
- 小林 凜空 (東北) 112
- 西澤 大舞 (長野JTC) 113
- 村山 遥日 (豊野) 114
- 伊藤 陽真 (飯綱) 115
- 西村 悠月 (裾花) 116
- 大塚 純汰 (櫻ヶ岡) 117
- 宮澤 由磨 (犀陵) 118
- 小栗 敦貴 (裾花) 119
- 森田 和貴 (櫻ヶ岡) 120
- 坂爪 湊 (豊野) 121
- 静谷 光琉 (飯綱) 122
- 伊藤 俊哉 (東北) 123
- 北山 智輝 (裾花) 124
- 新井 優人 (櫻ヶ岡) 125
- 倉島 幸汰 (若穂) 126
- 戸谷 健 (裾花) 127
- 山岸 瑞生 (三陽) 128
- 井澤 鈴太郎 (豊野) 129
- 小林 舜 (飯綱) 130
- 倉島 羚 (東北) 131
- 和田 康平 (豊野) 132
- 小林 航 (櫻ヶ岡) 133
- 高嶋 琉嘉 (長野JTC) 134