

団体戦リーグ表

男子		墨坂	東	高山	相森	小布施	勝敗	順位
1	墨坂		③-0	③-1	③-0	③-1	4-0	1
2	東	0-3		③-0	③-0	③-0	3-1	2
3	高山	1-3	0-3		③-0	③-0	2-2	3
4	相森	0-3	0-3	0-3		③-0	1-3	4
5	小布施	1-3	0-3	0-3	0-3		0-4	5

女子		墨坂	相森	勝敗	順位
1	墨坂		3-2	1-0	1
2	相森	2-3		0-1	2

団体戦進行 (相互審判)

		男子団体戦		女子団体戦
コート番号		8~10	14~16	2~4
第1試合	1-4 2-3	墨坂VS相森	東VS高山	墨坂VS相森
第2試合	1-5 2-4	墨坂VS小布施	東VS相森	
第3試合	2-5 3-4	東VS小布施	高山VS相森	
第4試合	1-3 4-5	墨坂VS高山	相森VS小布施	女子:昼食
第5試合	1-2 3-5	墨坂VS東	高山VS小布施	女子個人開始

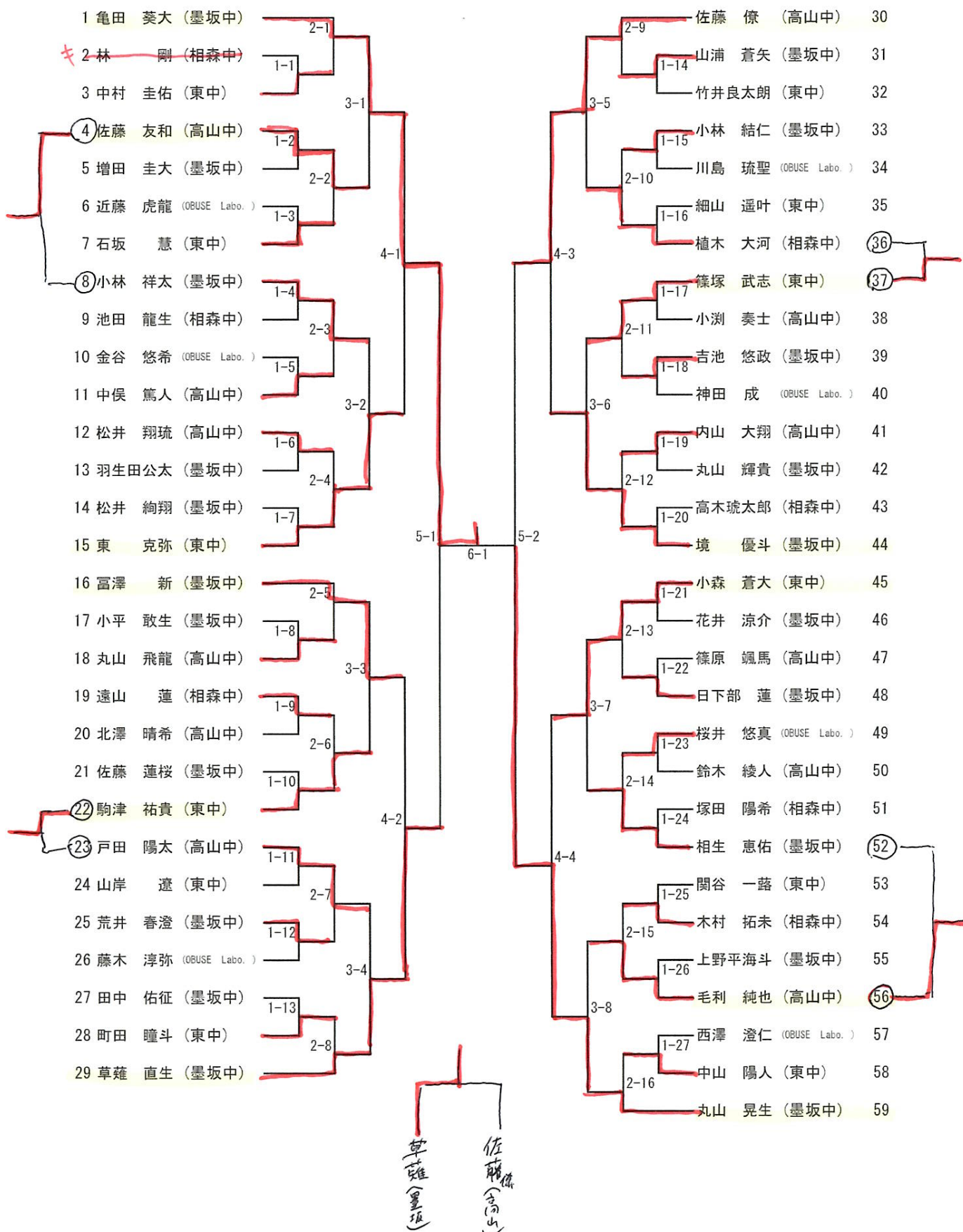
練習台の割り当て

1~3番台: 東 4~6番台: 高山 7~9番台: 相森・BRA
 10~12番: 小布施 13~18番台: 墨坂

本部記録

令和6年度夏季大会上高井予選
令和6年6月8日
須坂市市民体育館

男子シングルス



令和6年度夏季大会上高井予選
 令和6年6月8日
 須坂市市民体育館

女子シングルス

